



UNIMINUTO
Corporación Universitaria Minuto de Dios
Educación de calidad al alcance de todos
Vigilada MinEducación

Introducción

Este torneo se realiza con el propósito de vincular la comunidad académica que aporta al desarrollo de la robótica para potencializar el aprendizaje o transformar el entorno, en un espacio diseñado para la competencia y la divulgación del conocimiento.

El evento comprende las siguientes categorías:

UNIVERSIDADES Y ROBOTISTAS

Robot Sumo Autónomo

Robot Minisumo

Robot Microsumo

Robot Nanosumo

Futbol

Velocista

COLEGIOS:

Seguidor de Línea – Reto

Sumo 1.5 Kg

Futbol

A continuación se presenta la descripción y el reglamento para la categoría de Robot Fútbol



ROBOT FÚTBOL

Descripción:

La categoría de Futbol, está abierta para todo aquel que desea divertirse desde las aplicaciones robóticas en uno de los temas que mas nos caracteriza como país el “Futbol”.

Aquí podrá mostrar sus habilidades en Diseño, Mecánica, Electrónica y Robótica.



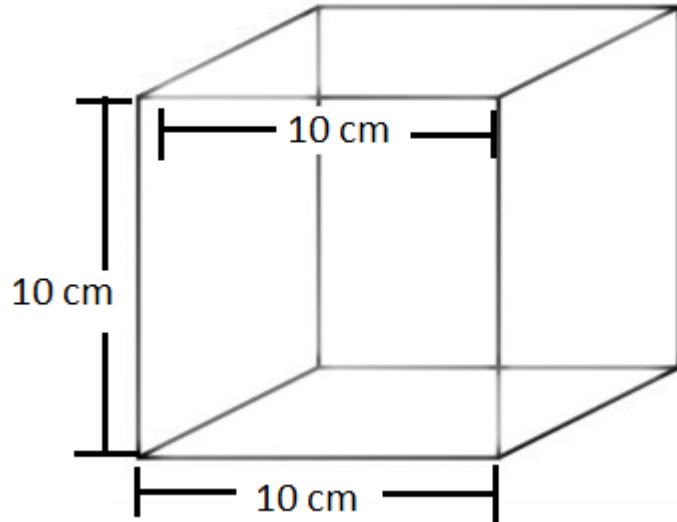
El Equipo:



- Cada equipo está compuesto por tres (3) robots, dos en cancha y un suplente.



Especificaciones de los Robots:



- El tipo de tracción del robot es libre: ruedas, banda tipo oruga, patas articuladas, tipo gusano, etc.
- Los robots cuentan con las siguientes dimensiones: 10 cm x 10 cm x 10cm
- Los robots son de diseño libre.
- El empleo de materiales es libre.
- El tipo y número de motores es libre
- Los robots deben tener un sistema indicador de encendido
- Cada robot no debe pesar más de 750 gramos
- La alimentación eléctrica del robot será con pilas o baterías. Se aconseja que el recambio de baterías sea lo más práctico posible. Ningún robot deberá alimentarse en forma externa a través de cables.
- Las partes del robot susceptibles a entrar en contacto con el robot contrario tendrán que ser suficientemente resistentes como para no romperse con facilidad.
- Está prohibido el uso de combustibles (motores de combustión) y materiales inflamables.
- Está prohibido el uso de sistemas de disparo, pateo, gripper, solenoides y similares en los robots.



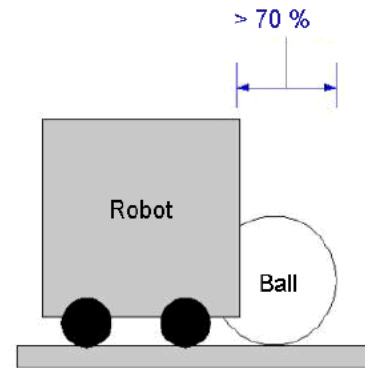
SISTEMA DE CONTROL



- a. Se usará un control por radiofrecuencia RF a una distancia de 3 metros como mínimo (recomendable para un buen control de los robots) o cualquier otro sistema de comunicación para ejercer control, por ejemplo, un sistema bluetooth.
- b. Los robots de cada equipo deben trabajar con dos (2) frecuencias diferentes para así evitar interferencias entre los sistemas de control de otros robots participantes. Estas frecuencias deben indicarse al momento de la inscripción.
- c. De existir coincidencias en las frecuencias de control de los robots, los organizadores asignarán la frecuencia con la que participará cada equipo.
- d. La interface del control debe estar aislada físicamente del robot.



ENCAJONAR LA PELOTA



- Cada robot podrá encajonar la pelota en un máximo del 30% del 100% de la pelota teniendo que permanece el 70% restante fuera de este.
- Para garantizar el juego limpio, se tomara medida exacta a los robots participantes, si alguno no cumple con la especificación, el robot infractor no podra participar.
- No es posible pegar, adherir o usar un mecanismo de subcion o pegamento para mantener pegada la pelota.
- Es posible materiales que amortiguen para el control de la pelota.



La Pelota de Juego

- De forma esférica. (Pelota de golf)
- 40 g. de peso aproximadamente.
- 35mm. De diámetro aproximadamente.

Reemplazo de la pelota de juego:

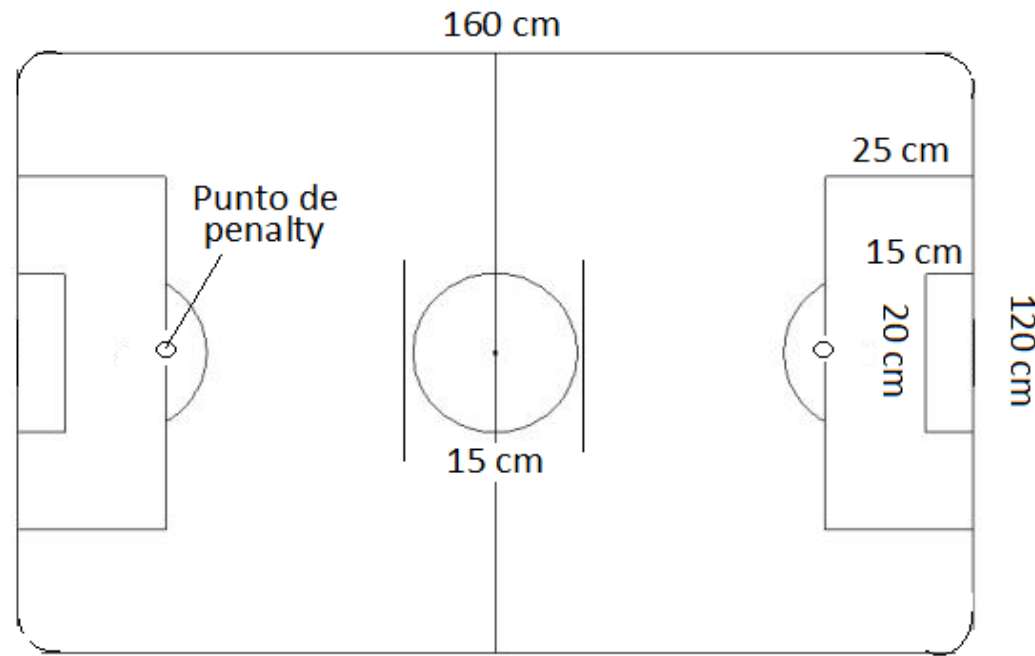
Si la pelota se vuelve defectuosa durante el encuentro:

- Se detendrá el encuentro.
- Se reemplazará la pelota y se continuará en la misma posición en la que se detuvo el encuentro.

La pelota se reemplazará únicamente con la autorización del árbitro.



Superficie y Dimensión del área de juego



Se utilizará una lámina rectangular de color verde o blanco, plana y dura de 160 cm x 120 cm con paredes laterales blancas de 5 cm de alto y 2,5 cm de grosor. La figura de la cancha estará demarcada por cinta aislante negra con un ancho de 1,8 cm y sus esquinas redondeadas en un ángulo de 20 grados para evitar que la pelota se estacione en las esquinas. La altura de la cancha es de 12 cm.



Duración del Juego

- a. Cada partido tendrá una duración máxima de cuatro (4) minutos, distribuidos en dos tiempos, cada uno de dos (2) minutos.
- b. Al finalizar el primer tiempo cada equipo cambia de posición en la cancha y tienen un tiempo de 30 segundos para hacerlo.
- c. No hay extensión de tiempo o alargue de tiempo.



Desarrollo del Juego

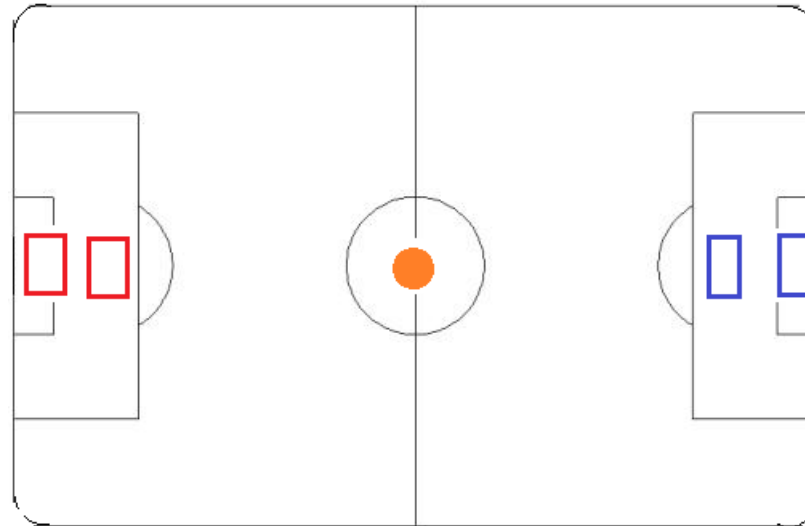
- a. Rol de encuentros: El día de la competencia, y en presencia de todos los capitanes de equipo, se realizará un sorteo para determinar los turnos del partido, que deberán respetarse rigurosamente.
- b. Número de encuentros y tiempo de competencia: Los equipos se enfrentarán en un partido de dos (2) tiempos de dos (2) minutos cada uno, con un tiempo intermedio de treinta (30) segundos.
- c. Puntuación La asignación de puntos será:
- 3 puntos al equipo ganador
 - 1 punto por empate de goles o porque ambos no pueden seguir compitiendo
 - 0 puntos para el equipo perdedor, el que no se presente al partido o que deje de funcionar en pleno enfrentamiento.



Desarrollo del Juego

NOTA: En caso de que haya empate en la puntuación final se definirá por el número de goles anotados, si el empate persiste se realizara por sorteo.

d. Posición inicial de los robots.



NOTA: Una vez iniciado el juego, los robots pueden desplazarse en toda la superficie de la cancha de juego.

Asociación Red Universitaria Bogotá Robot - RUNIBOT



Desarrollo del Juego

e. Rutina de cada partido: Siguiendo las indicaciones de los jueces, los equipos se saludarán en la zona exterior de la cancha, los operadores de los robots se situarán en la zona asignada para ellos

Los Jueces

- Cuando el árbitro lo indique el inicio del partido, se activarán los robots.
- Los jueces podrán parar el partido cuando lo consideren necesario y permitir la entrada del robot suplente.
- Cuando el árbitro dé por finalizado el encuentro, los dos capitanes de equipo retirarán los robots de la zona de enfrentamiento y se saludarán
- Al finalizar el encuentro los coordinadores de equipo llevarán sus respectivos robots a la Zona de Mantenimiento.



e. Parada y reinicio del partido: El partido se parará a petición de los jueces cuando:

- Los dos robots de cada equipo permanezcan 30 segundos sin moverse.
- Los dos robots permanezcan 1 minuto moviéndose pero sin tocar el balón.
- Cuando el partido se haya parado, se volverá a empezar inmediatamente desde las posiciones de inicio en un tiempo máximo de 30 segundos a partir de que el juez lo indique.
- Los jueces podrán detener el partido siempre que lo consideren necesario para deliberar.
- El capitán de un equipo puede pedir que se pare el encuentro cuando su robot ha tenido un accidente que impida que el partido continúe, solamente una vez por encuentro y durante un tiempo de 1 minuto. La última decisión siempre la tendrán los jueces.



Violaciones, Penalizaciones y Expulsión.

Se consideran violaciones al juego las siguientes acciones, que serán sancionadas por los jueces con un punto en contra:

- Petición injustificada de parar el juego.
- Tardar más de treinta segundos en volver a empezar el partido después de una parada.
- Activar el robot antes que el árbitro lo indique.
- Hacer o decir alguna cosa que atente contra la integridad de la competición o de la organización.



Violaciones, Penalizaciones y Expulsión.

Penalizaciones:

Se considerará penalización (implicando la descalificación del partido):

Controlar los robots del equipo oponente de forma deliberada.

Controlar los robots de los equipos participantes de forma deliberada, por parte de un equipo que no esté en competencia.

Controlar los robots del equipo oponente de forma deliberada, por parte de un espectador, en este caso, se eliminará al equipo que se vea beneficiado por esta acción.

El uso de dispositivos inflamables.

Causar desperfectos de forma deliberada al oponente.

Insultar al juez o a los miembros del equipo oponente.

NOTA: En casos extremos o los que el considere, los jueces se reservan el derecho a expulsar de la competencia a quienes se crea merecedores de dicha sanción y esta no podrá ser apelada.

